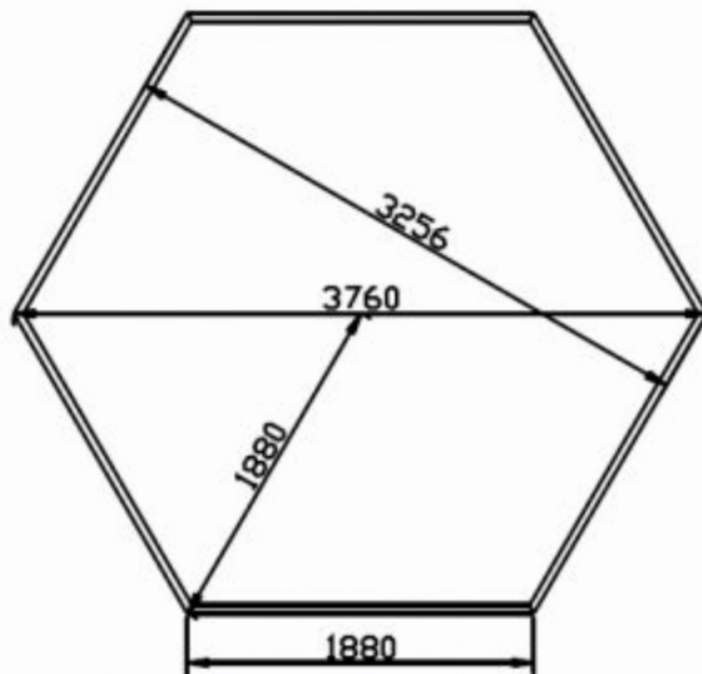


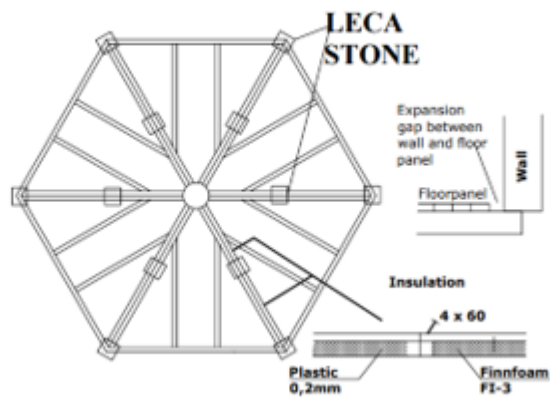
## Montering og levering:

Det er vigtigt at have et godt fundament at stille hytten på. Se vores materiale omkring **fundament**:

### Grillhytte classic grundtegning



Opbygning af fundament via lecca blokke



Opbygning af fundament via beton



Det er vigtigt i forbindelse med monteringen at fundamentet er i vatter og at der er udluftning eller lagt rør til udluftning.

## **Monteringsvejledning.**

**Denne monteringsvejledning gælder for vores 10 kvm store grillhytte. Det er vigtigt at du læser det hele igennem inden du går i gang.**



### - **Inden du går i gang.**

Det er vigtigt at du har et solidt fundament til hytten. Enten i form af lægter/lecablokke eller som et støbt fundament. Se bilag 1 med mål og ideer.

Fundamentet eller grunden skal være i vatter og hvis du støber, så husk en fugtspærre op mod hytten og udluftningshullet i midten, se bilag 1.

Når fundamentet er på plads, så skal du sørge for at der er udluftningsmulighed i midten af gulvet, så at der kan trækkes luft op indefra og ud igennem skorstenen.

### - **Modtagelsen af hytten.**

Du vil blive kontaktet inden hytten leveres med hensyn til leveringstidspunktet. Hvis du ikke er hjemme, så sørg for at der er nogen til stede som kan kvittere for modtagelse.

Hytten leveres på to europaller

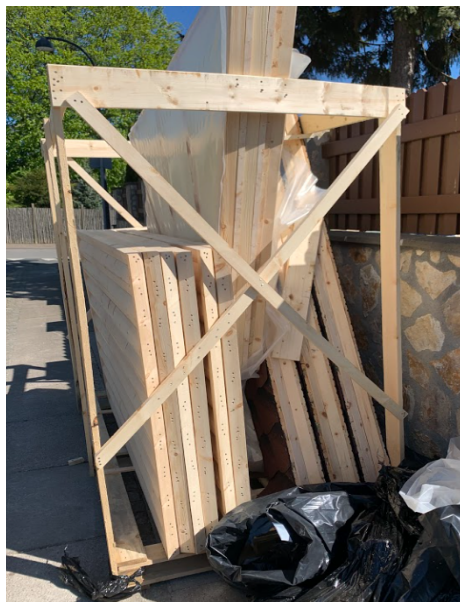


Den er forsvarligt pakket ind i plastik.

Pak hele pallen ud, for at sikre dig at alt er med og at intet er beskadiget under transporten.

Når du pakker pallen ud, så sørg for at understøtte elementerne på pallen løbende under udpakningen. Derved sikrer du at intet vælter eller falder ud.

Smådele kan være pakket ind i mellemrummene, så vær forsigtig når du pakker tingene ud.



Tjek pakkelisten for at kontrollere at alt er der. Produktionsfejl eller skader skal meldes til os hurtigst muligt.

Hytten er UBEHANDLET og af træ. Derfor anbefaler vi at du enten behandler delene inden montering eller efter monteringen. Den udvendige malning skal være foretaget senest 4 uger efter opsætningen.

Køber har selv ansvar for maling montering og tætning. Laplandgrill.com tager ikke ansvar for skader under monteringen eller for forkert montering.

#### **Anbefalede værktøj til samlingen:**

- **Vaterpas**
- **Målebånd**
- **Skruemaskine bits ( Torx 20 + 25 )**
- **Hammer**
- **Gummihammer**
- **Stige**
- **Plastik kiler til dørmontering.**
- **Kieler**

Vi anbefaler at man er 2-4 personer til samlingen og at det er tørt og lyst når dette gøres. Hvis det tager mere end 1 dag, så sørg for at dække materialerne til, så de ikke får fugt eller regn.

## **Samlingen.**

Dit valg af gulv, er af stor betydning i forbindelse med samlingen. Hvis du har tilkøbt det faste gulv med eller uden isolering, så skal dette samles og placeres først.

Hvis du har valgt lamelgulvet, så skal dette ind i hytten efter at siderne er samlet på det underlag som du har valgt.

#### **Samling af det faste gulv.**

Gulvet består af 6 sektioner. De er alle lige store og der er ingen rækkefølge eller bestemt placering.

De 6 enheder placeres sammen og skrues i underlaget samt samme i hjørnerne og midten. I alt 6 x 80 skruer i yder hjørner og 6 x i midten.



**Resten af hytten samles i 4 trin:**

- 1. Siderne**
- 2. Toplister og hjørner**
- 3. Tag**
- 4. interiør og pynt**

### **1. Siderne**

Læg siderne ud for hvor du ønsker vinduer, dør og faste sider. Sæt to elementer sammen ad gangen, disse skrues sammen af 2 styk 6x90 skruer. 1 i toppen og 1 i bunden. Sørg for hele tiden at siderne står i vater og bruge evt kiler til at rette evt ujævnheder.





Når alle 6 sider er på plads, så tilføjes de resterende 6 skruer, så hvert hjørne har 8 skruer se nedenfor:



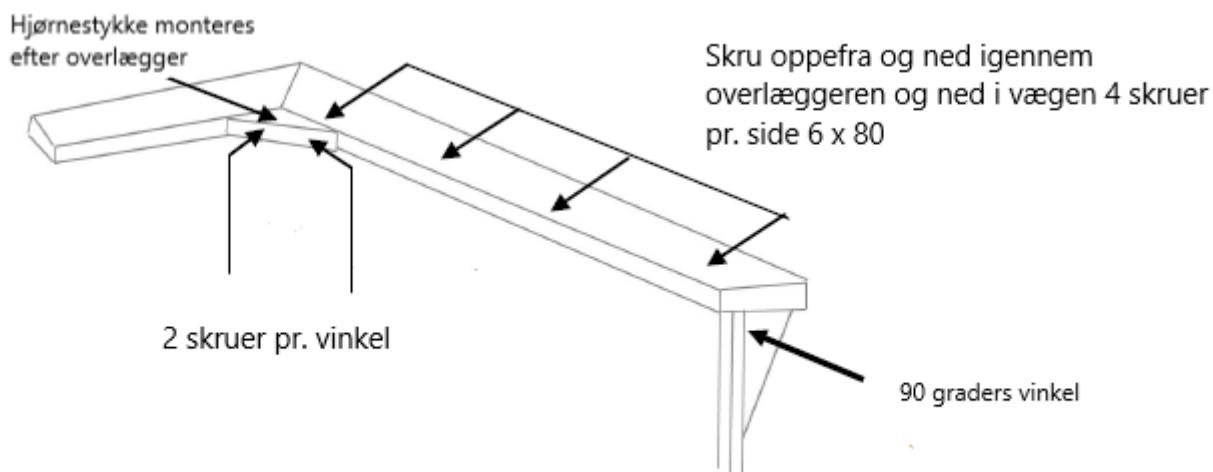
8 st 6 x 90

## 2. Toplister og hjørner.

Toplisterne lægges nu på siderne. Der er 5 lange og to korte. De to korte skal på den sektion med døren.

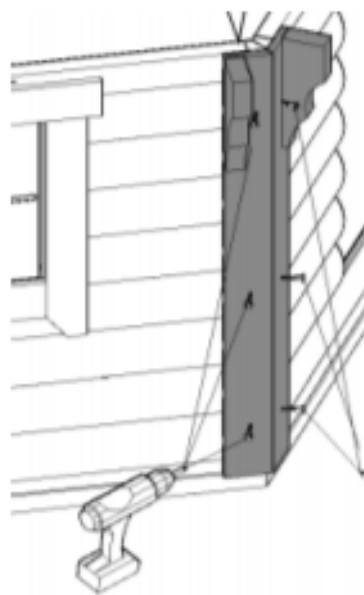


Overlæggeren skrues oppefra og ned i væggene.



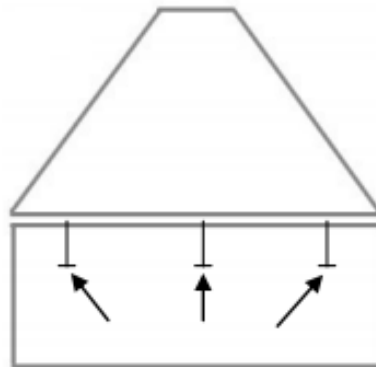
Derefter monteres hjørnestykkerne med 2 skruer. Gå evt siderne igennem og toplisten med en akrylfugemasse, for at tætte revner.

Yderhjørnerne som der er 16 af skal monteres to og to, det kan være en fordel at male indenunder disse inden monteringen.



### 3. Taget

Start med de bagerste sektioner, løft dem op og støt op med brædder (se billede nedenfor), så at højden passer. Sæt de 3 første sektioner sammen med to skruer hver, så en skrue øverst og en nederst. En god ide ikke at skrue dem helt sammen, da de så er nemmere at regulere når alle sektionerne er på plads.



Slut af med den sektion som kommer over døren. Når alle tagelementer er på plads, så skal der skrues 5 skruer mere pr samling, så der er 7 skruer i alt på samlingerne af to tagenheder. Derudover skal der 3 skruer ind i bunden af tagsiderne se billede ovenfor.

Montering af døren:

Inden du monterer døren, så skal ” støttestolpen i tagsektionen saves over. Taget er monteret og stabilt og derfor skal der ny gøres plads til døren. Se billederne nedenfor:

Vær obs på ikke af fjerne det hele men en lille bid skal stikke ud og flugte i forbindelse med monteringen af døren. Se billede.





### **Montering af dør:**

**Løft døren fra dørrammen og løft rammen på plads i hullet. Juster dørkarmen, så der er ligelig med plads rundt om karmen og monter evt kiler for at holde den på plads.**

**Skru karmen fast med 2 skruer pr. side. (6x80) Monter nu døren og juster den i forhold til om den passer hele vejen rundt. Selve dørlåsen kan justeres på en skrue som giver mere eller mindre modstand.**



Når døren er på plads, så skal der 4 skruer mere per side i karmen. (6x80)

Nu monteres sidepanelerne med 3 skruer hver (6x80)



Nu monteres indersiderne af beklædningen omkring dør, se billede:



### **Montering af det lille tag:**

**Det lille tag består af 5 dele, Tagstol, Front, Indertag, taget samles med skruer og man fører tagfladen ind under tagpapen på tagsiderne, se billederne nedenfor:**







#### 4. Interiør og pynt

### **Montering af bænke:**

En god ide er at lægge bænke udenfor hytten på jorden i forhold til hvordan de skal monteres. De to sektioner til at sove på anbefaler vi at man monterer når hele bæksektionen er monteret inde i hytten.

Monter først understellet, læg bænke løst på plads, så der er mulighed for at få nogenlunde samme afstand imellem brædderne. Derefter skrues bænke endeligt på plads.

De to sovebænke sektioner monteres til sidst som vist på sidste billede.







**Grillen:**

**Skorstenstoppen monteres udefra:**



Den inderste sættes på i røret som hænger fra den øverste del og den skal så fæstnes med 3 skruer og de medfølgende kæder.



Selve grillen monteres på beskyttelsespladen (6kantet, tilvalg) som skrues i gulvet inden monteringen af grillen.

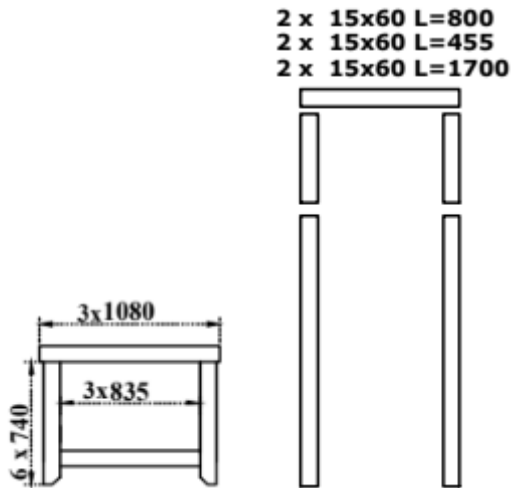
Grillen samles på hovedet, så selve grillen lægges på gulvet med toppen ned mod jorden. De 3 stativer monteres som vist på billedet så at stålpiiggene passer ned i hullerne på grillen.



**Pyntelister:**

**Til sidst monteres pyntelisterne omkring dør og vinduer.**





Hvis du har brug for yderligere vejledning er du mere end velkommen til at kontakte os på 43 62 80 80

God arbejdslyst

Laplandgrill.com